

# METAL RUGBY BALL

モニュメントファクトリーホッカイが製作・販売するメタルラグビーボールのお知らせ。

2019年日本で開催されるラグビーワールドカップに向け、記念品やオブジェとして、各方面から多くの製作の問い合わせや製作依頼を頂いております。これを機会に、公式球を忠実に再現したボールを専用金型を設計・製作し、メタルラグビーボールとして販売いたします。

素材は

- ・スチール (SS400 3.2 t)
- ・ステンレス (SUS304 3 t)
- ・アルミ (3 t)

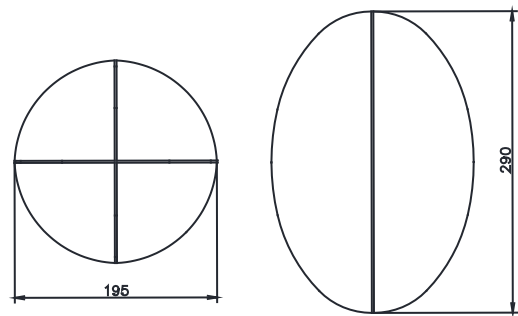
基本仕上げは素地をベースとしていますが、磨き・塗装・カッティングシート貼り等、ご要望に応じた仕上がりを提供します。是非、重厚感のあるラグビーボールをお手に、独特の感覚をお楽しみください。

ホッカイ メタルラグビーボールの特徴

- 1- 認定球のR形状を忠実に再現
- 2- 重厚感のある金属素材
- 3- 独自のプレス技術による滑らかな仕上がり

ホッカイ メタルラグビーボールの用途

- 1- さまざまなオリジナル製品
- 2- 記念品や贈答トロフィー
- 3- スポーツ用品店などでの展示オブジェ
- 4- ラグビー関連メーカー様の販促ノベルティ など



スポーツバーや専門店などの店舗用サイン、競技場やスポーツ施設などのモニュメントなど、ラグビーボールをモチーフにした大型のメタルラグビーボールも設計・製作いたします。



認定球レプリカ



SS400(スチール素地)



SUS304(ステンレス素地)



アルミ素地



Produced by  
株式会社 北海鉄工所

お問い合わせ 072-438-4044  
モニュメントファクトリーホッカイ  
(株) 北海鉄工所 臨海工場内